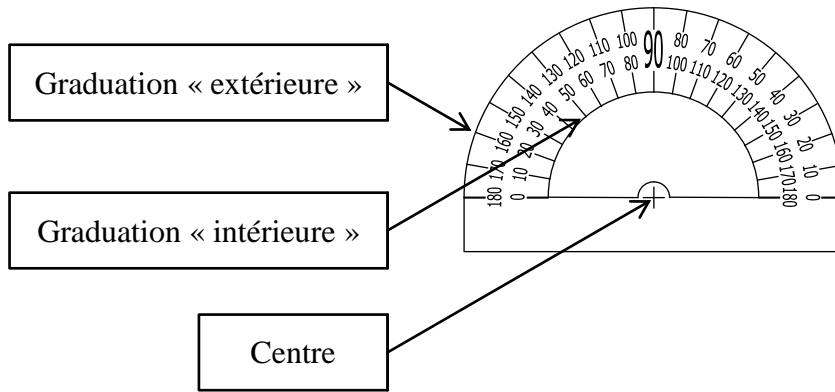
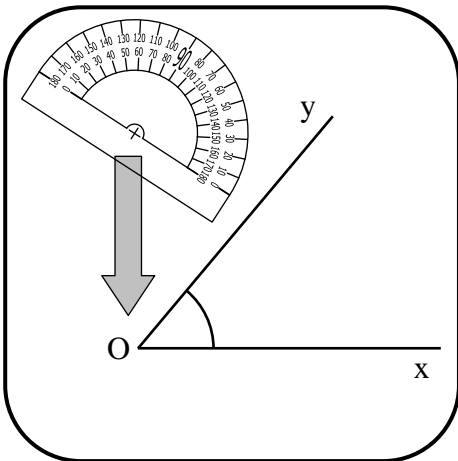


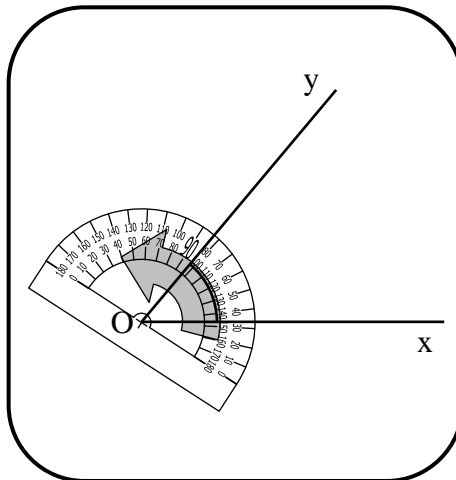
## Fiche méthode : Utiliser le rapporteur



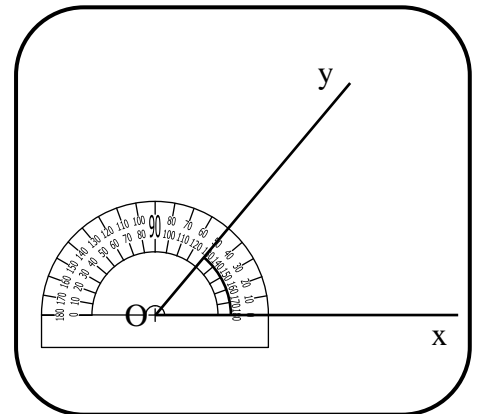
### MESURER UN ANGLE :



On veut mesurer l'angle  $\hat{xOy}$ .  
Il va falloir positionner correctement le rapporteur.  
On va d'abord le faire glisser...

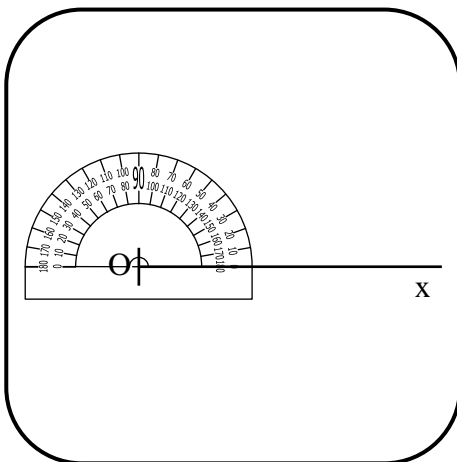


... jusqu'à ce que son centre coïncide avec le sommet de l'angle.  
On va ensuite le faire pivoter...

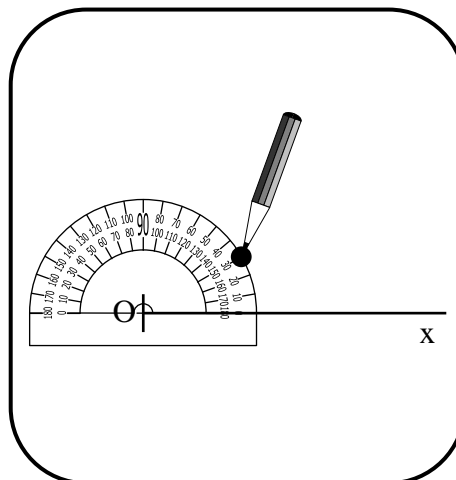


... autour de son centre jusqu'à ce que le « 0 » d'une des deux graduations (ici, la graduation extérieure) se place sur le côté de l'angle.  
On lit alors la mesure de l'angle :  $50^\circ$

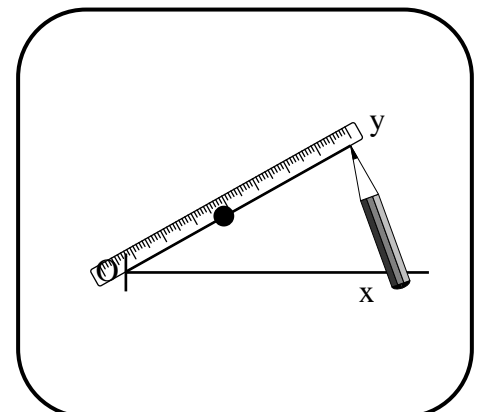
### CONSTRUIRE UN ANGLE :



On veut construire un angle  $\hat{xOy}$  qui mesure  $30^\circ$  à l'aide du rapporteur.  
On commence par le positionner correctement



On repère à l'aide d'un petit point la position de la graduation désirée.  
Ici, il s'agit de la graduation  $30^\circ$ .



On retire le rapporteur, puis on trace la demi-droite d'origine O passant par le repère précédent.

On a construit l'angle  $\hat{xOy}$  qui mesure  $30^\circ$